

# 第29回 高松市クラブ対抗テニス大会

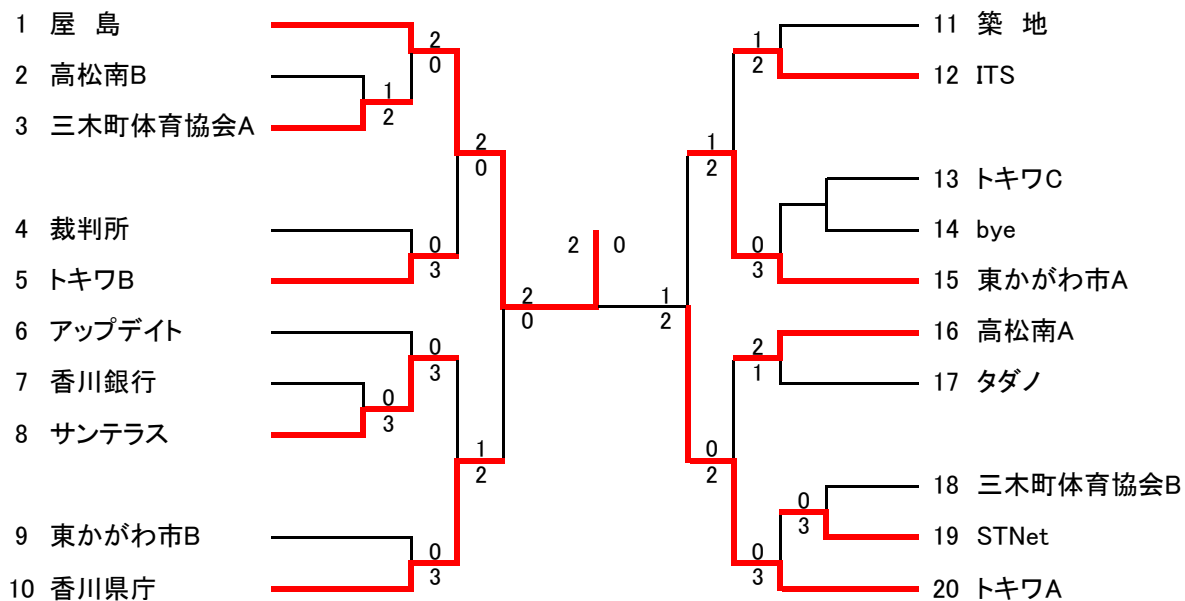
平成20年8月31日(日) 9:00~17:00 亀水コート

平成20年9月 7日(日) 9:00~17:00 亀水コート

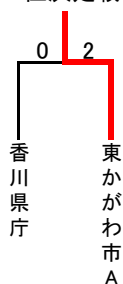
## 男子

### 決勝戦

荒川・久米 6-2 村上・御厩  
小川・瀧本 6-4 小嶋・神宮寺



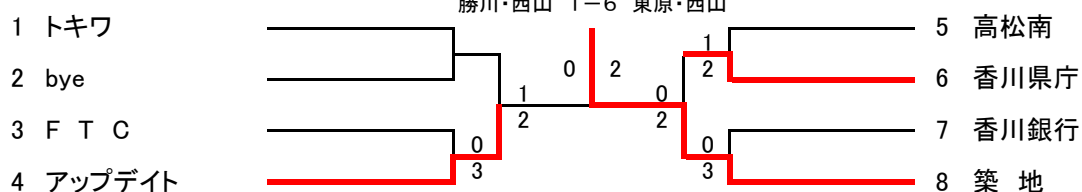
### 3位決定戦



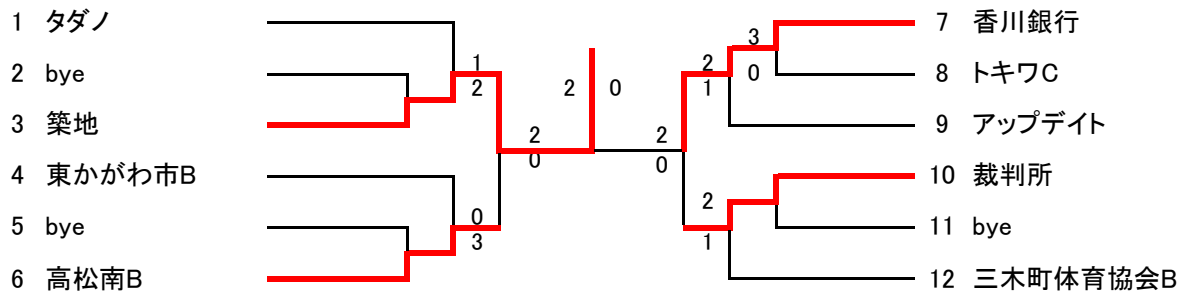
## 女子

### 決勝戦

一宮・金木 5-7 寺尾・佐々木  
勝川・西山 1-6 東原・西山



男子  
コンソレーション



女子  
コンソレーション

